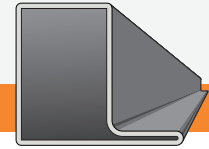


# Bloc porte de cave

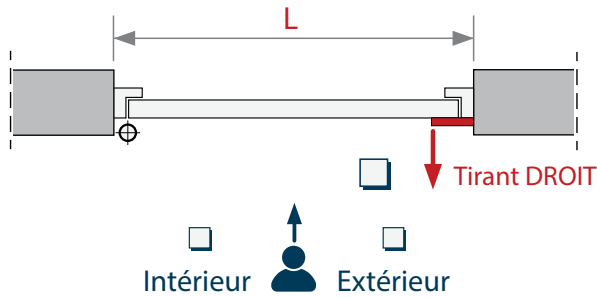
Votre demande



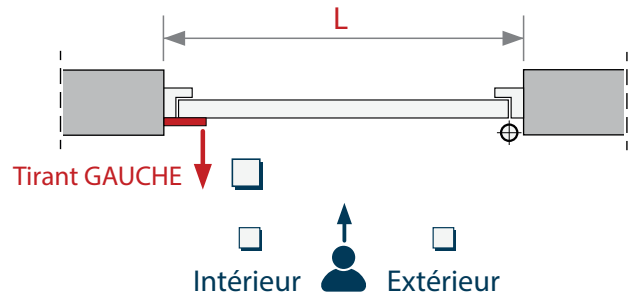
Tube à ailette

## 1 Vantail

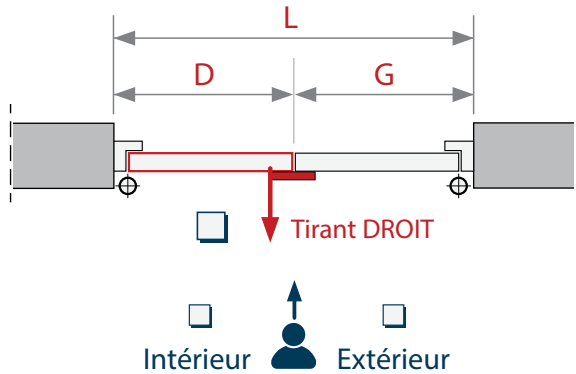
Cases à cocher et mesures à indiquer



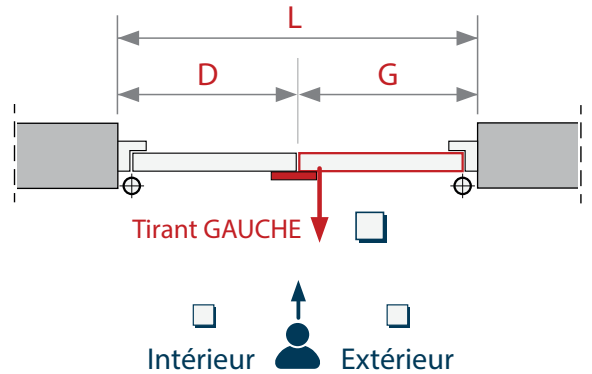
OU



## 2 Vantaux

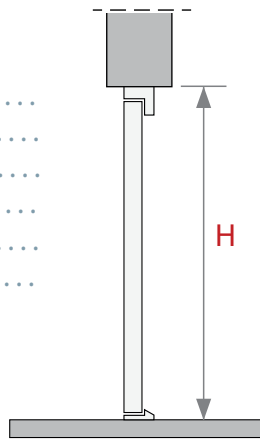


OU

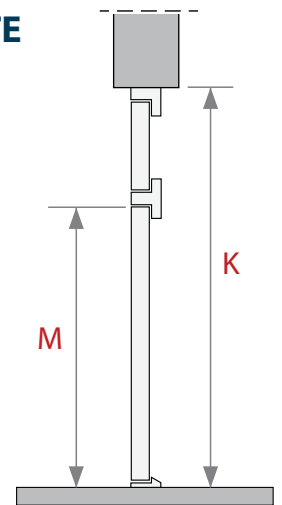


## MESURES (en mm)

- H - hauteur : .....
- L - largeur : .....
- D - ouvrant droit : .....
- G - ouvrant gauche : .....
- K - hauteur totale avec imposte : .....
- M - hauteur ouvrant : .....
- X - largeur totale : .....
- Z - largeur ouvrant : .....
- A - largeur partie fixe : .....
- B - largeur partie fixe : .....

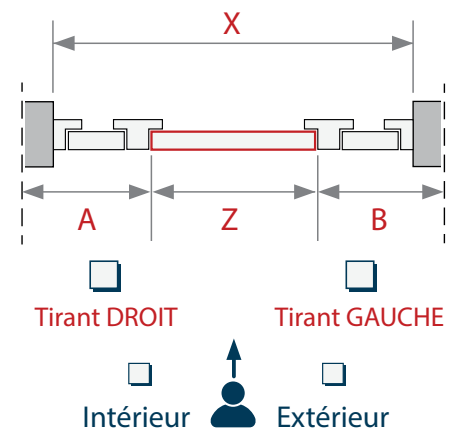
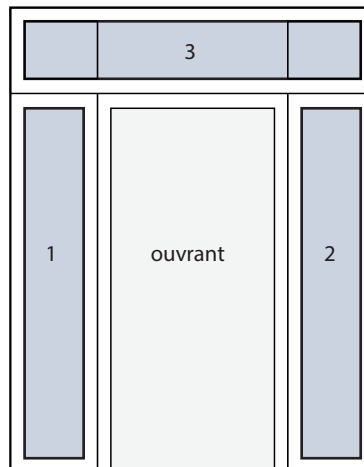


## Avec IMPOSTE



## Partie Fixe Tôlée ou Vitrée

- 1 - partie fixe gauche  Vitrée  Tôlée
- 2 - partie fixe droite  Vitrée  Tôlée
- 3 - imposte fixe  Vitrée  Tôlée



Un numéro où vous contacter ? ...

# Bloc porte de cave



Tube à ailette

Vos options

Cases à cocher

## Serrures encastrées

- Serrure 1 point vachette (photo 01)
- Serrure 3 points standard (photo 02)
- Serrure MONTURA 3 points A2P\* point haut point bas (photo 03)

## Crémone semi-fixe 2 vantaux

- Crémone encastrée STREMLER, point haut, point bas (photo 04)
- Crémone en applique BRICARD, point haut, point bas (photo 05)

## Poignée

- Poignée soudée pliée

## Poignée ALU

- Poignée ALU béquille (photo 06)
- Poignée ALU tirage (photo 07)

Finition et couleur	
<input type="checkbox"/>	sablage
<input type="checkbox"/>	anticorrosion
<input type="checkbox"/>	époxy 1 couleur RAL : .....
<input type="checkbox"/>	époxy 2 couleurs RAL : ..... + RAL : .....

Autre	
<input type="checkbox"/>	joint de porte
<input type="checkbox"/>	protège gond
<input type="checkbox"/>	perçage des huisseries
<input type="checkbox"/>	ferme porte
<input type="checkbox"/>	plat de battement
<input type="checkbox"/>	anti pince
<input type="checkbox"/>	patte de scellement

Seuil	
<input type="checkbox"/>	seuil ALU arrondi 
<input type="checkbox"/>	seuil plat 
<input type="checkbox"/>	seuil PMR 
<input type="checkbox"/>	seuil à ailette 

Aération ventilation	
<input type="checkbox"/>	aération perforée haute
<input type="checkbox"/>	aération perforée basse
<input type="checkbox"/>	grille de ventilation haute
<input type="checkbox"/>	grille de ventilation basse

01



02



03



04



05



06



07



Pose en tunnel

Vos indications particulières ? ...