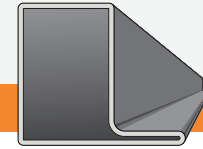


Bloc porte palière

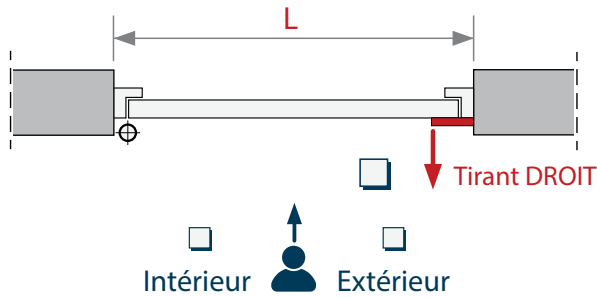
Votre demande



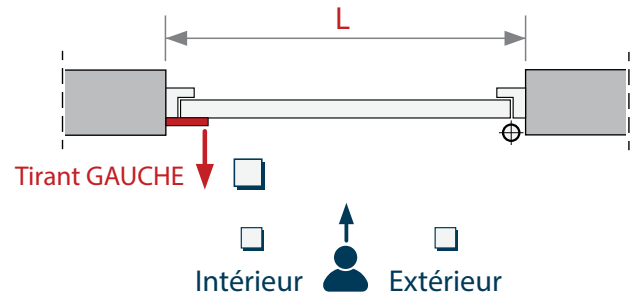
Tube à ailette

1 Vantail

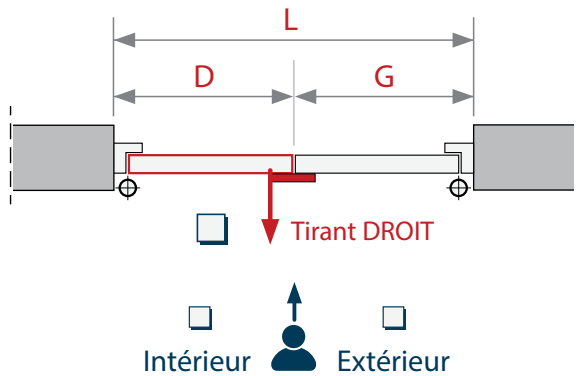
Cases à cocher et mesures à indiquer



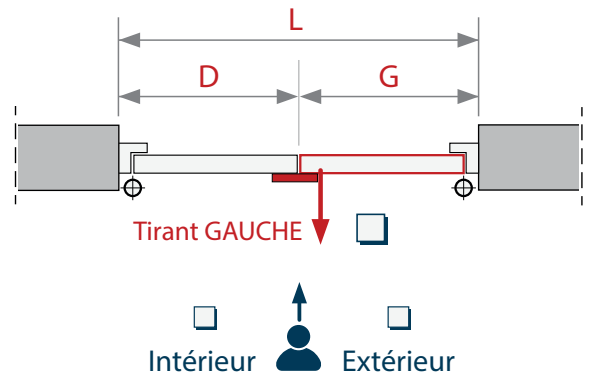
OU



2 Vantaux

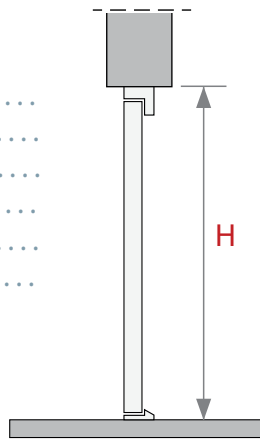


OU

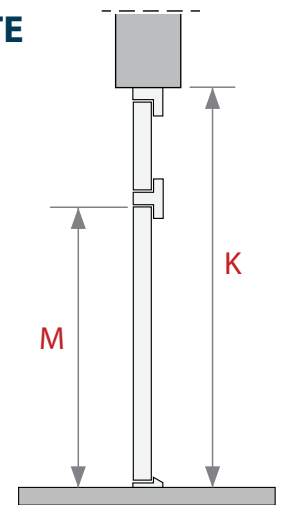


MESURES (en mm)

- H - hauteur :
- L - largeur :
- D - ouvrant droit :
- G - ouvrant gauche :
- K - hauteur totale avec imposte :
- M - hauteur ouvrant :
- X - largeur totale :
- Z - largeur ouvrant :
- A - largeur partie fixe :
- B - largeur partie fixe :

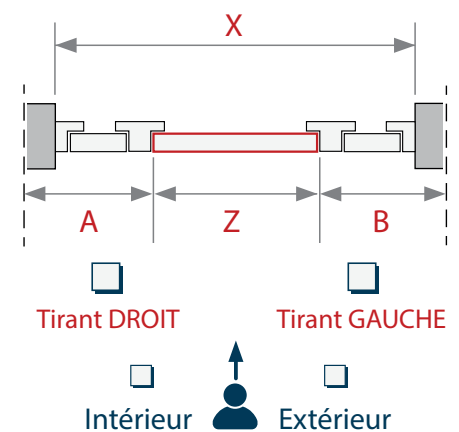
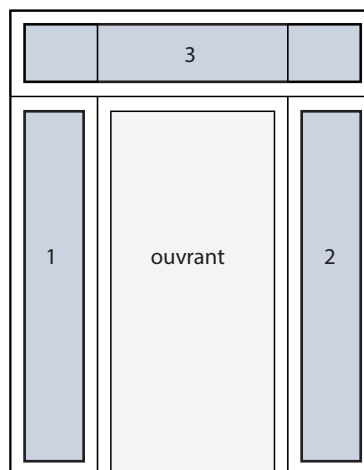


Avec IMPOSTE



Partie Fixe Tôlée ou Vitrée

- 1 - partie fixe gauche Vitrée Tôlée
- 2 - partie fixe droite Vitrée Tôlée
- 3 - imposte fixe Vitrée Tôlée



Un numéro où vous contacter ? ...

Bloc porte palière

Vos options

Cases à cocher



Tube à ailette

Serrures en applique

- serrure picard ermetis 4/6 points A2P* (entrebailleur intégré dans la serrure) fourni avec 4 clés (photo 01)
- serrure serenis 5/7 points A2P*** (entrebailleur intégré dans la serrure) fourni avec 4 clés
- serrure MONTURA 448 3 points A2P* point haut point bas fourni avec 4 clés blanc ou marron (photo 02)

Serrures encastrées

- Serrure 1 point vachette (photo 03)
- Serrure 3 points vachette standard (photo 04)
- Serrure 3 points vachette A2P*
- Serrure 3 points vachette A2P**
- Serrure 3 points vachette A2P***
- Serrure 5 points vachette A2P*



Crémone semi-fixe 2 vantaux

- Crémone encastrée STREMLER, point haut, point bas (photo 05)
- Crémone en applique BRICARD, point haut, point bas (photo 06)

Poignée picard

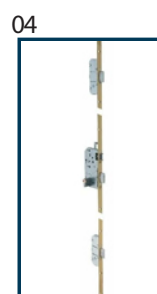
- Béquille (photo 07) : or ou argent
- Tirage : or ou argent

Poignée vachette avec protecteur de cylindre

- Béquille (photo 08) : or ou argent
- Tirage (photo 09) : or ou argent

Poignée Alu

- Béquille (photo 10) : or ou argent
- Tirage (photo 11) : or ou argent



Finition et couleur

- sablage
- anticorrosion
- époxy 1 couleur RAL :
- époxy 2 couleurs RAL : + RAL :

Finition ton bois

- Acajou Claire Foncé Sapelli



Autre

- joint de porte
- protège gond
- perçage des huisseries
- ferme porte
- plat de battement
- anti pince
- microviseur (judas)
- patte de scellement
- jet d'eau

Seuil

- seuil ALU arrondi
- seuil plat
- seuil PMR
- seuil à ailette

Vos indications particulières ? ...

Pose en tunnel